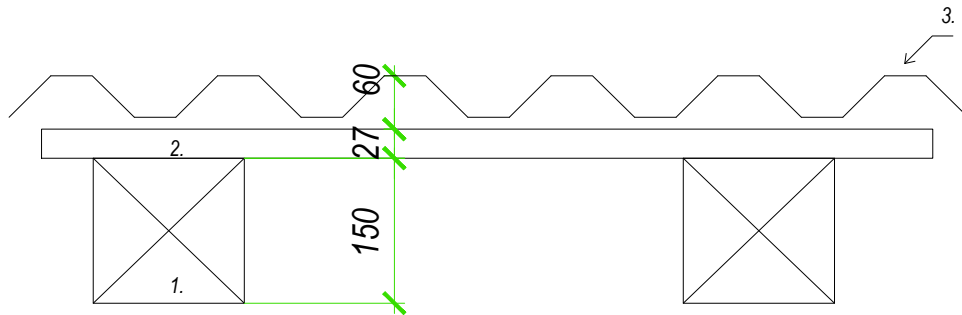
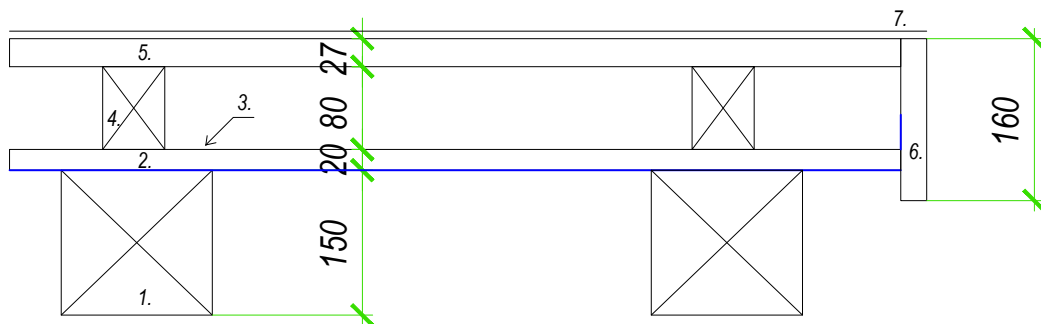


Etat actuel



- 1. Chevron 15 x 15
- 2. Lambris - Lattage 27 mm
- 3. Couverture en tôle ondulée

Etat après travaux



- 1. Chevron 15 x 15
- 2. Lambris RC 20 mm
- 3. Sous couverture
- 4. Contre-latte 60 x 80
- 5. Lattage 27 mm
- 6. Virevent 25 x 160
- 7. Couverture en Eternit anthracite

Pernet Menuiserie Charpente
 Chemin des Planches 2
 1864 Vers l'Eglise
 info@menuiserie-pernet.ch

Grange Dario Pernet
 Chemin des Planches 2 1864 Vers l'Eglise
 ECA n° 2611

Parcelle 6777
 Ormont-Dessus

Détail toiture état actuel et après travaux

Dessinateur :
 Dario Pernet

01.02.23
 Echelle 1/10